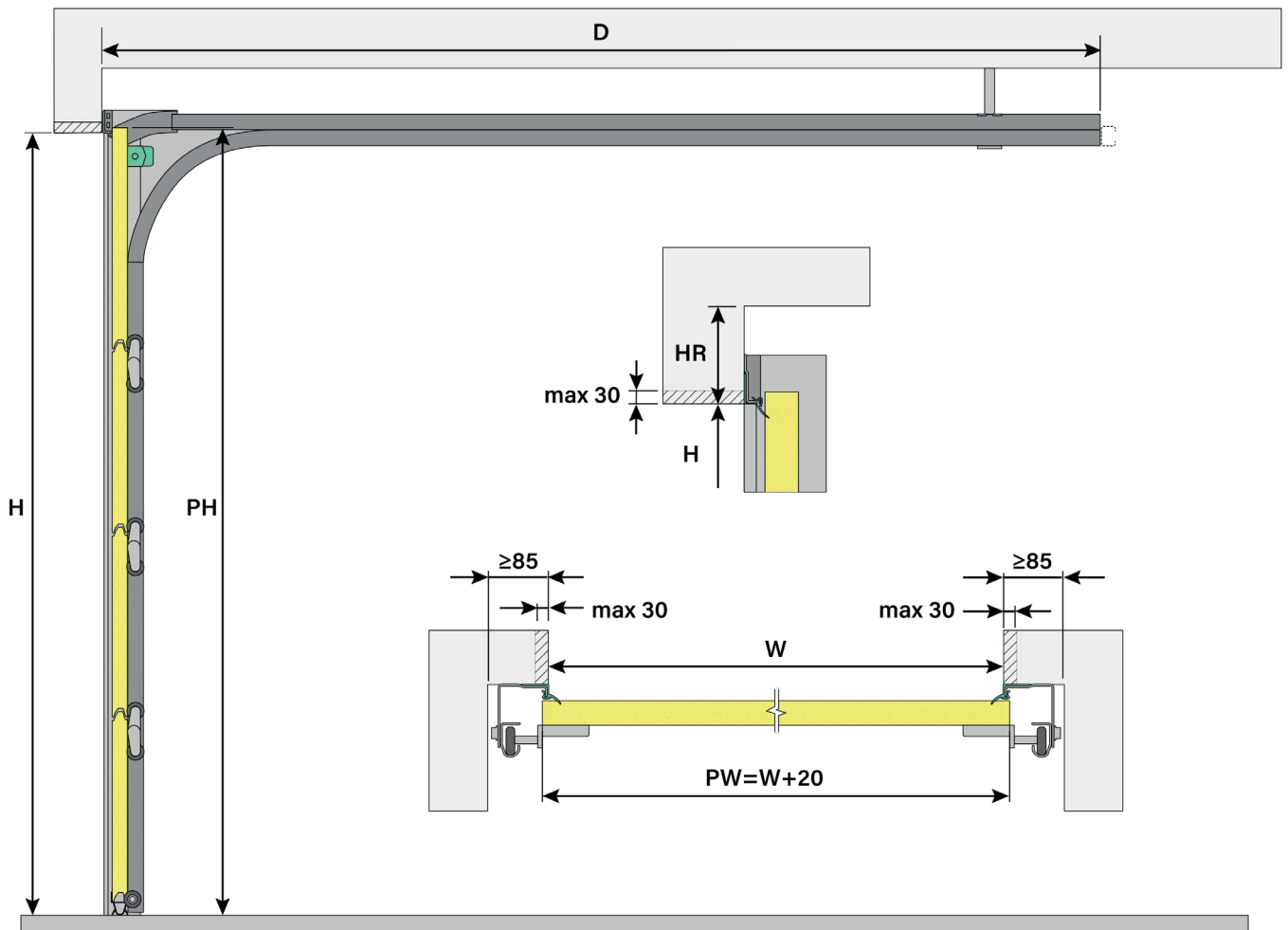


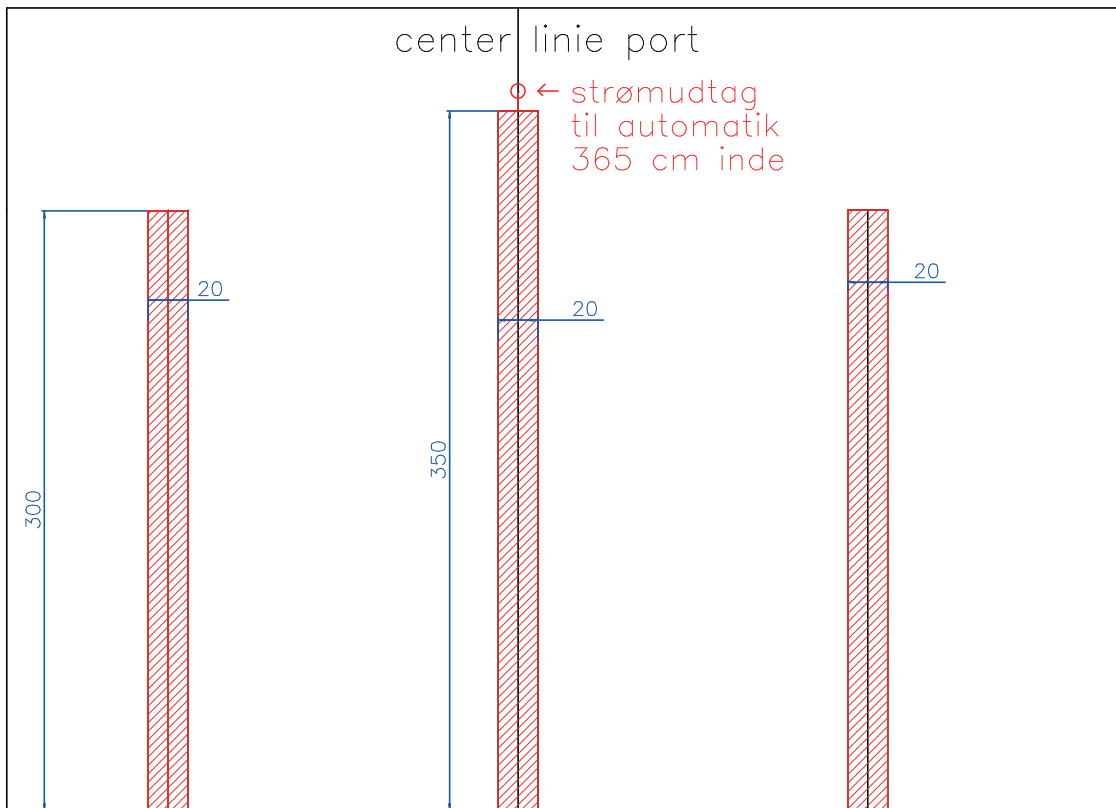
## UNDERLAG FOR PORTMONTAGE.

VIGTIGT! at der før montage etableres egnet underlag for montage af porten.

\* Det hjælper montøren under montage.

\* Det sikre at der ikke unødigt bores hvor der ikke er egnet underlag.

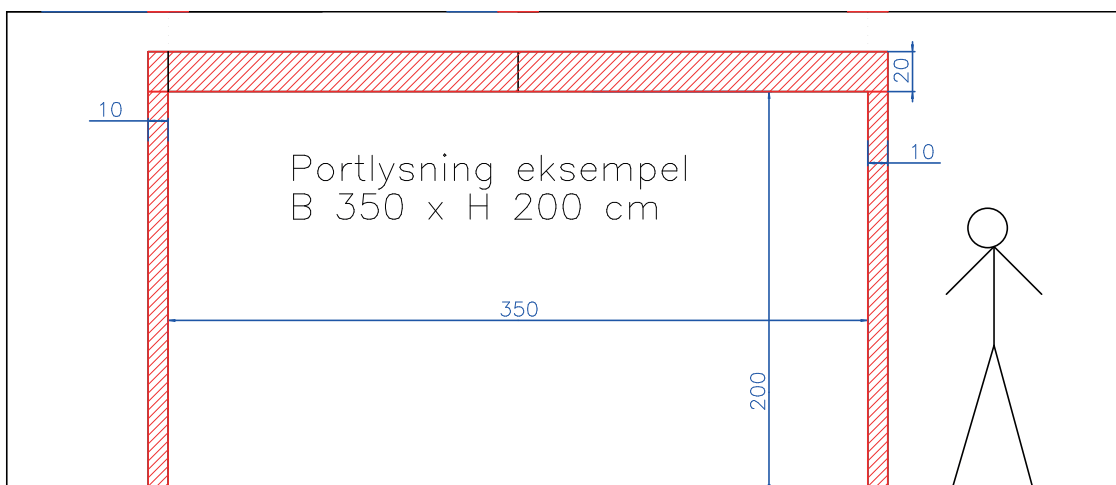




### Loftplan vippet op i lodret billede.

Skruefast forskalling loftplan og rundt op portlysning. Det skraverede skal være skruefast forskalling bag troldektloft. På væggen rundt om porten skal det være skruefaste reglar eller murværk. Dobbeltskruefast i centerlinie på loft er til motorophæng.

PORT BREDE. Skruefast underlag 10 cm på begge sider af skinner. 10 cm på begge sider af motor.



### Portlysning set indefra